

**Montageanleitung für/ Mounting instruction for**  
**Best.-Nr. 06220/03 Front-Rammschutz für Jeep, Set**  
**Item N°. 06220/03 Front bumper for Jeep, set**  
**Best.-Nr. 06220/05 Front-Rammschutz für Monster-Truck, Set**  
**Item N°. 06220/05 Front bumper for Monster Truck, set**  
**Best.-Nr. 06220/06 Front-Rammschutz für Hummer H2, Set**  
**Item N°. 06220/06 Front bumper for Hummer H2, set**

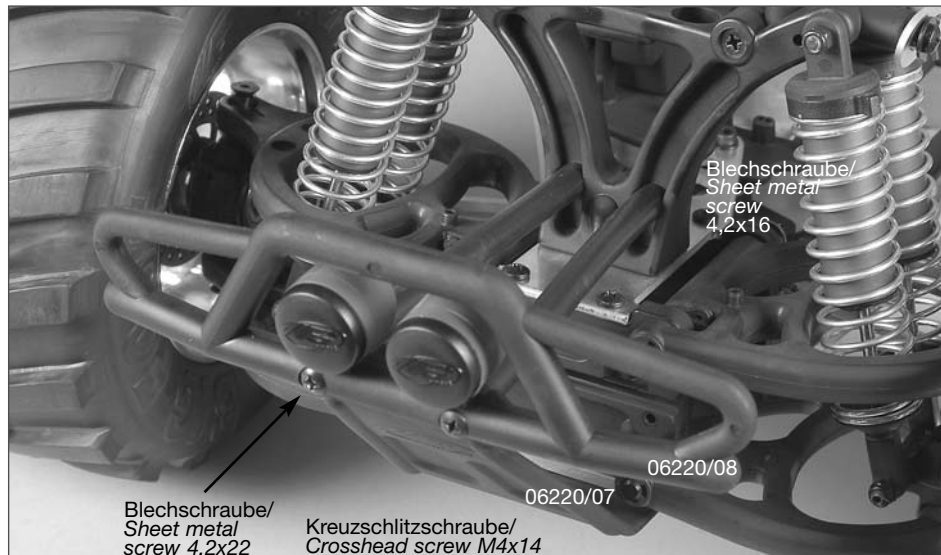
### Montage/ Mounting

Front-Rammschutz nach Abbildung montieren. Die Abdeckkappen mit Sekundenkleber oder Kontaktkleber einkleben.

Mount the front bumper as shown on the picture. Glue in the caps with superglue or contactglue.

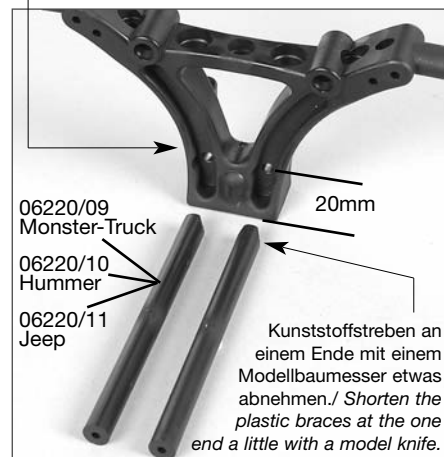
### Ersatzteile/ Spare parts

06220/07 Rammschutz, 1St./ Bumper, 1pce.  
 06220/08 Rammschutz-Halter, 1St./ Bumper supp., 1pce.  
 06220/09 Kunststoffstrebe Ø10x120mm, 2St./  
 Plastic brace Ø10x120mm, 2pcs.  
 06220/10 Kunststoffstrebe Ø10x106mm, 2St./  
 Plastic brace Ø10x106mm, 2pcs.  
 06220/11 Kunststoffstrebe Ø10x90mm, 2St./  
 Plastic brace Ø10x90mm, 2pcs.



FG Modellsport-Vertriebs-GmbH  
 Spanningerstr. 2  
 73650 Winterbach-Germany  
 Phone: +49 7181 9677-0  
 Fax: +49 7181 9677-20  
 info@fg-modellsport.de  
 www.fg-modellsport.de  
 www.fg-team.com

In die Dämpferbrücke vorne, mittig auf ca. 20mm Höhe, 2 Bohrungen mit Ø4,5-5mm bohren./ Bore two holes with Ø4,5-5mm into the centre of the front shock mount, height approx. 20mm.



A.06220-06-220307

**Montageanleitung für/ Mounting instruction for**  
**Best.-Nr. 06220/03 Front-Rammschutz für Jeep, Set**  
**Item N°. 06220/03 Front bumper for Jeep, set**  
**Best.-Nr. 06220/05 Front-Rammschutz für Monster-Truck, Set**  
**Item N°. 06220/05 Front bumper for Monster Truck, set**  
**Best.-Nr. 06220/06 Front-Rammschutz für Hummer H2, Set**  
**Item N°. 06220/06 Front bumper for Hummer H2, set**

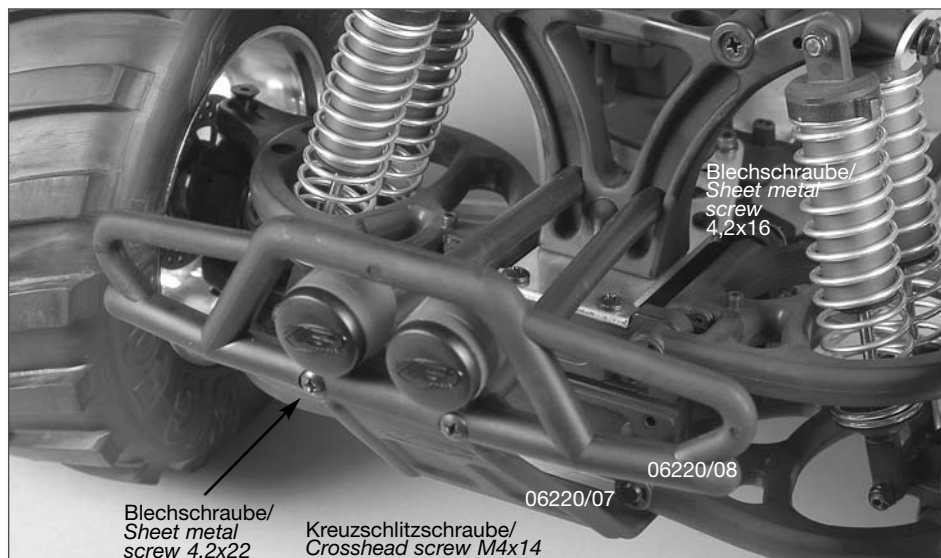
### Montage/ Mounting

Front-Rammschutz nach Abbildung montieren. Die Abdeckkappen mit Sekundenkleber oder Kontaktkleber einkleben.

Mount the front bumper as shown on the picture. Glue in the caps with superglue or contactglue.

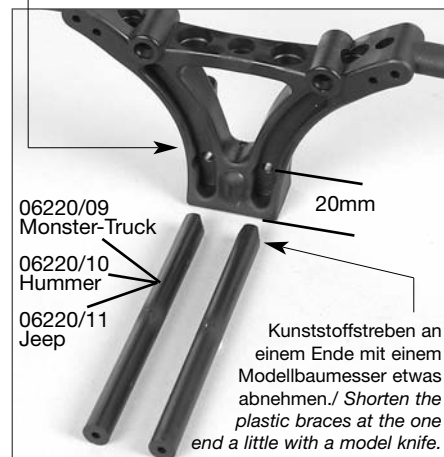
### Ersatzteile/ Spare parts

06220/07 Rammschutz, 1St./ Bumper, 1pce.  
 06220/08 Rammschutz-Halter, 1St./ Bumper supp., 1pce.  
 06220/09 Kunststoffstrebe Ø10x120mm, 2St./  
 Plastic brace Ø10x120mm, 2pcs.  
 06220/10 Kunststoffstrebe Ø10x106mm, 2St./  
 Plastic brace Ø10x106mm, 2pcs.  
 06220/11 Kunststoffstrebe Ø10x90mm, 2St./  
 Plastic brace Ø10x90mm, 2pcs.



FG Modellsport-Vertriebs-GmbH  
 Spanningerstr. 2  
 73650 Winterbach-Germany  
 Phone: +49 7181 9677-0  
 Fax: +49 7181 9677-20  
 info@fg-modellsport.de  
 www.fg-modellsport.de  
 www.fg-team.com

In die Dämpferbrücke vorne, mittig auf ca. 20mm Höhe, 2 Bohrungen mit Ø4,5-5mm bohren./ Bore two holes with Ø4,5-5mm into the centre of the front shock mount, height approx. 20mm.



A.06220-06-220307