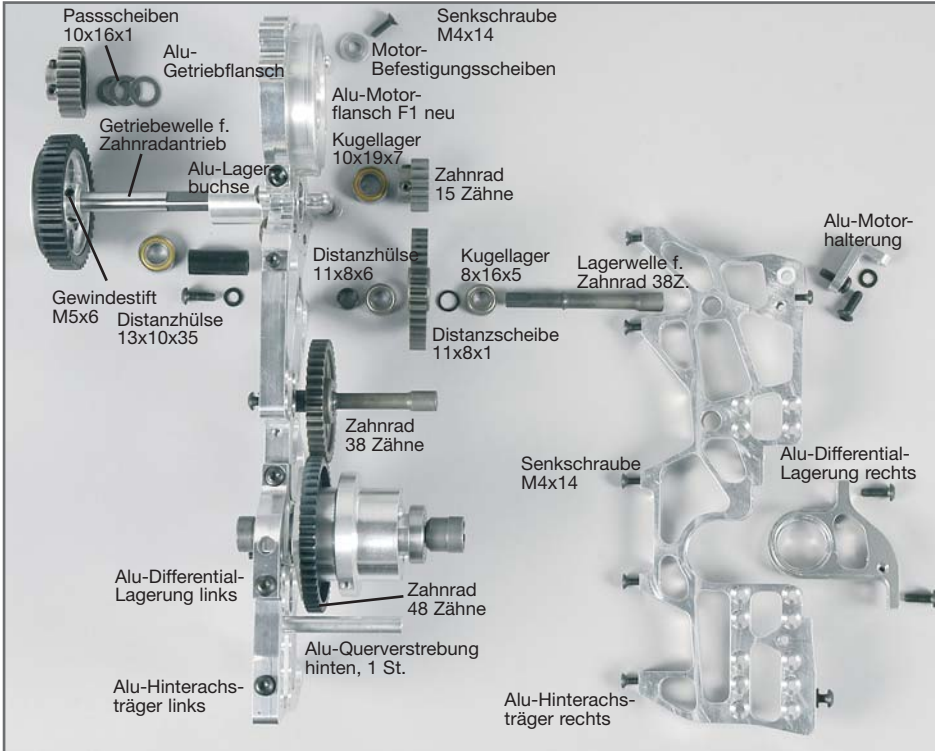


Montageanleitung für Best.-Nr. 10639 Zahnradantrieb f. F1 Competition, Set

Alle metrischen Schrauben sind mit Schraubensicherungslack zu sichern.
Teile nach den Abbildungen montieren. Auf Leichtgängigkeit der drehenden Teile achten.
Umlenkung, Stoßdämpfer, Querlenker-Befestigungen usw. können vom vorgehenden Getriebe verwendet werden.

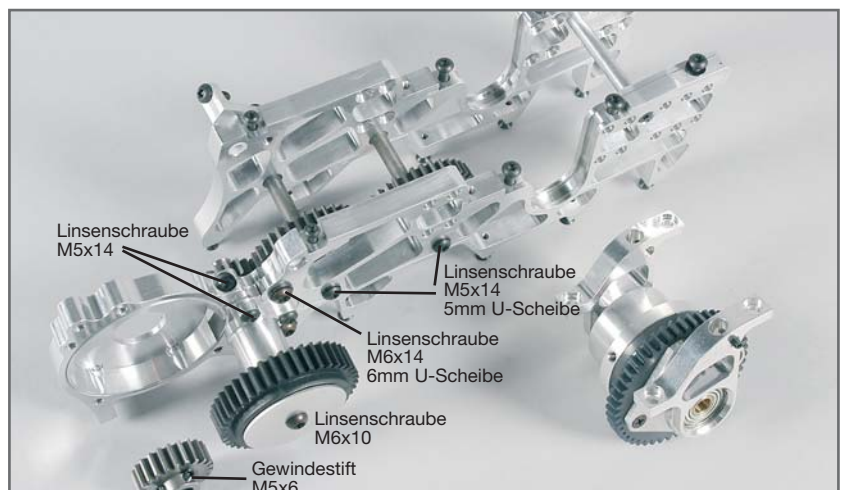
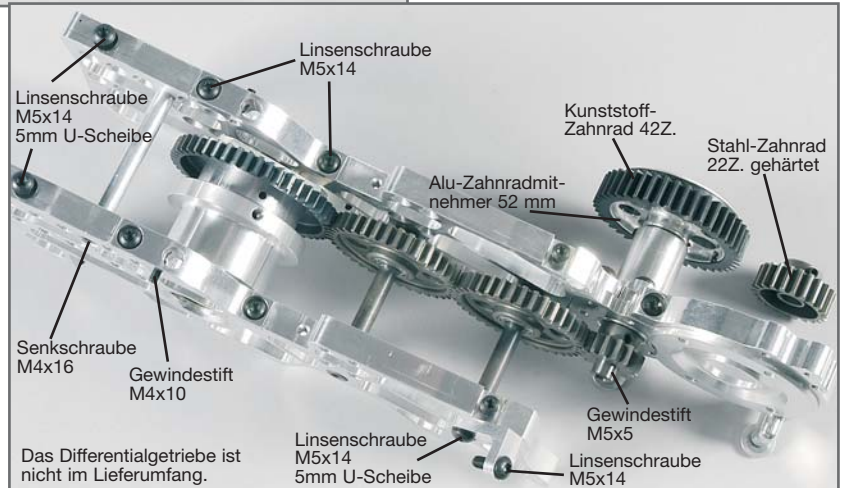


FG Modellsport-Vertriebs-GmbH
Spannerstr. 2
73650 Winterbach-Germany
Phone: +49 7181 9677-0
Fax: +49 7181 9677-20
info@fg-modellsport.de
www.fg-modellsport.de



Ersatzteile

- 04405/01 Kugellager 8/16x5, 2 St.
- 06036/05 FG-Kugellager 10x19x7 m. Fettfüllung, 2 St.
- 06038 Motor-Befestigungsscheiben, 4 St.
- 06047 Zahnrad 15 Zähne, 1 St.
- 06048 Zahnrad 48 Zähne, 1 St.
- 07052 Kunststoff-Zahnrad 42Z., 1 St.
- 07431 Stahl-Zahnrad 22Z. gehärtet, 1 St.
- 07439/05 Alu-Zahnradmitnehmer 52 mm spez., 1 St.
- 10456/01 Alu-Motorflansch F1 neu, 1 St.
- 10640 Alu-Hinterachsträger links F1 Comp., 1 St.
- 10641 Alu-Hinterachsträger rechts F1 Comp., 1 St.
- 10642 Alu-Differential-Lagerung links, 1 St.
- 10643 Alu-Differential-Lagerung rechts, 1 St.
- 10645 Alu-Querverstrebung hinten, 1 St.
- 10650 Alu-Lagerbuchse, 1 St.
- 10651 Distanzhülse 13x10x35, 1 St.
- 10652 Getriebewelle f. Zahnradantrieb, 1 St.
- 10653 Alu-Getriebeflansch F1 neu, 1 St.
- 10654 Alu-Motorhalterung, 1 St.
- 10655 Zahnrad 38 Zähne, 1 St.
- 10656 Lagerwelle f. Zahnrad 38 Zähne, 1 St.
- 10657 Distanzhülse 11x8x6, 2 St.
- 10658 Distanzscheibe 11x8x1, 2 St.

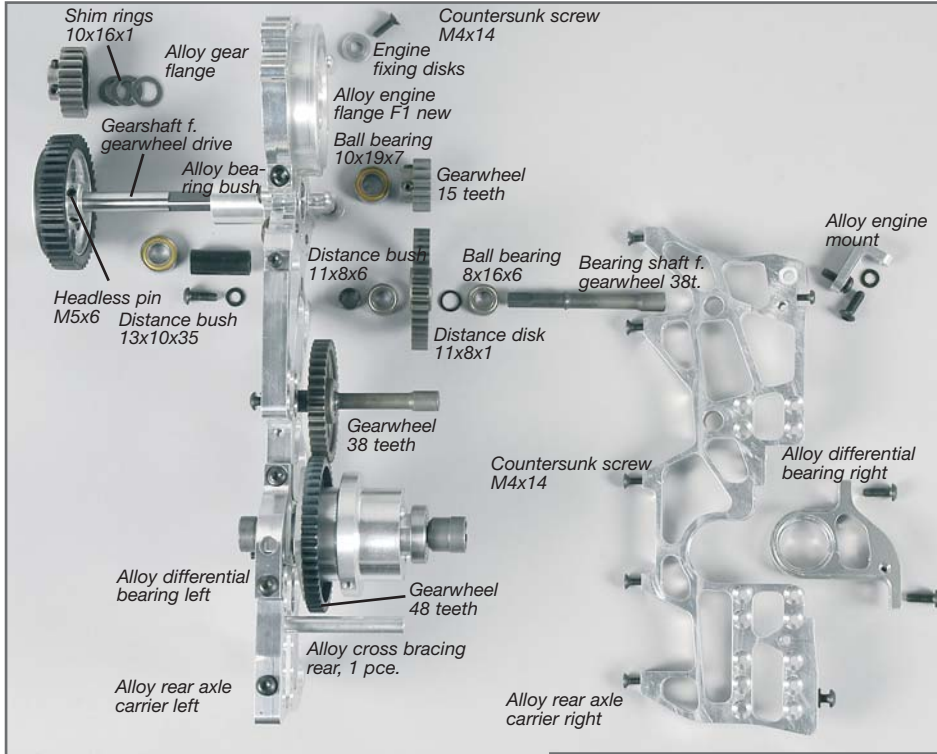


**Mounting instruction for
Item N°. 10639 Gearwheel drive f. F1 Competition, set**

Secure all metric screws with screw retention lacquer. Mount all parts as shown on the pictures. Make sure the rotating parts can be easily moved. Deflexion, shock absorbers, wishbone fixings a. s. o. can be used from the previous gear unit.



FG Modellsport-Vertriebs-GmbH
Spanningerstr. 2
73650 Winterbach-Germany
Phone: +49 7181 9677-0
Fax: +49 7181 9677-20
info@fg-modellsport.de
www.fg-modellsport.de



Spare parts

- 04405/01 Ball bearing 8/16x6, 2 pcs.
- 06038 FG ball bearing 10x19x7 w. grease fill., 2 pcs.
- 06038 Engine fixing disks, 4 pcs.
- 06047 Gearwheel 15 teeth, 1 pce.
- 06048 Gearwheel 48 teeth, 1 pce.
- 07052 Plastic gearwheel 42t., 1 pce.
- 07431 Steel gearwheel 22t. hardened, 1 pce.
- 07439/05 Alloy gear carrier 52 mm spec., 1 pce.
- 10456/01 Alloy engine flange F1 new, 1 pce.
- 10640 Alloy rear axle carrier left F1 Comp., 1 pce.
- 10641 Alloy rear axle carrier right F1 Comp., 1 pce.
- 10642 Alloy differential bearing left, 1 pce.
- 10643 Alloy differential bearing right, 1 pce.
- 10645 Alloy cross bracing rear, 1 pce.
- 10650 Alloy bearing bush, 1 pce.
- 10651 Distance bush 13x10x35, 1 pce.
- 10652 Gearshaft f. gearwheel drive, 1 pce.
- 10653 Alloy gear flange F1 new, 1 pce.
- 10654 Alloy engine mount, 1 pce.
- 10655 Gearwheel 38 teeth, 1 pce.
- 10656 Bearing shaft f. gearwheel 38 teeth, 1 pce.
- 10657 Distance bush 11x8x6, 2 pcs.
- 10658 Distance disk 11x8x1, 2 pcs.

