

Montageanleitung für FG Ansaug-Geräuschluftfilter
Best.-Nr. 10666
für Zenoah- (ZG22, G230/240/260/270) und CY-Motoren



Filter nach Abbildung montieren. Die Ausstattungen an der Filterplatten-Dichtung herausnehmen. Der Schaumstoff-Filtereinsatz muss an der Filterplatte und an der Abdeckung festgeklebt werden (z.B. mit Best.-Nr. 06503 Silikon hochhitzebeständig). Danach den Filtereinsatz mit Luftfilteröl einölen (Best.-Nr. 06441). Abdeckung für Luftfilter mit beiliegenden Blechschrauben 2,9x9,5 befestigen, U-Scheiben 3,2mm verwenden. Zur Montage des Ansaug-Geräuschluftfilters sind nachfolgend aufgeführte Senkschrauben zu verwenden:

- Tourenwagen/Zenoah ZG22 - Senkschr. M5x50
- Formel1/ Zenoah G230-G270, CY - Senkschr. M5x55
- Tourenw. m. Vergaserabstütz./ Zenoah G230-G270, CY - Senkschr. M5x55
- Tourenwagen/ Zenoah G230-G270, CY - Senkschr. M5x55



Montageanleitung für FG Ansaug-Geräuschluftfilter
Best.-Nr. 10666
für Zenoah- (ZG22, G230/240/260/270) und CY-Motoren



Filter nach Abbildung montieren. Die Ausstattungen an der Filterplatten-Dichtung herausnehmen. Der Schaumstoff-Filtereinsatz muss an der Filterplatte und an der Abdeckung festgeklebt werden (z.B. mit Best.-Nr. 06503 Silikon hochhitzebeständig). Danach den Filtereinsatz mit Luftfilteröl einölen (Best.-Nr. 06441). Abdeckung für Luftfilter mit beiliegenden Blechschrauben 2,9x9,5 befestigen, U-Scheiben 3,2mm verwenden. Zur Montage des Ansaug-Geräuschluftfilters sind nachfolgend aufgeführte Senkschrauben zu verwenden:

- Tourenwagen/Zenoah ZG22 - Senkschr. M5x50
- Formel1/ Zenoah G230-G270, CY - Senkschr. M5x55
- Tourenw. m. Vergaserabstütz./ Zenoah G230-G270, CY - Senkschr. M5x55
- Tourenwagen/ Zenoah G230-G270, CY - Senkschr. M5x55



Montageanleitung für FG Ansaug-Geräuschluftfilter
Best.-Nr. 10666
für Zenoah- (ZG22, G230/240/260/270) und CY-Motoren



Filter nach Abbildung montieren. Die Ausstattungen an der Filterplatten-Dichtung herausnehmen. Der Schaumstoff-Filtereinsatz muss an der Filterplatte und an der Abdeckung festgeklebt werden (z.B. mit Best.-Nr. 06503 Silikon hochhitzebeständig). Danach den Filtereinsatz mit Luftfilteröl einölen (Best.-Nr. 06441). Abdeckung für Luftfilter mit beiliegenden Blechschrauben 2,9x9,5 befestigen, U-Scheiben 3,2mm verwenden. Zur Montage des Ansaug-Geräuschluftfilters sind nachfolgend aufgeführte Senkschrauben zu verwenden:

- Tourenwagen/Zenoah ZG22 - Senkschr. M5x50
- Formel1/ Zenoah G230-G270, CY - Senkschr. M5x55
- Tourenw. m. Vergaserabstütz./ Zenoah G230-G270, CY - Senkschr. M5x55
- Tourenwagen/ Zenoah G230-G270, CY - Senkschr. M5x55



Montageanleitung für FG Ansaug-Geräuschluftfilter
Best.-Nr. 10666
für Zenoah- (ZG22, G230/240/260/270) und CY-Motoren



Filter nach Abbildung montieren. Die Ausstattungen an der Filterplatten-Dichtung herausnehmen. Der Schaumstoff-Filtereinsatz muss an der Filterplatte und an der Abdeckung festgeklebt werden (z.B. mit Best.-Nr. 06503 Silikon hochhitzebeständig). Danach den Filtereinsatz mit Luftfilteröl einölen (Best.-Nr. 06441). Abdeckung für Luftfilter mit beiliegenden Blechschrauben 2,9x9,5 befestigen, U-Scheiben 3,2mm verwenden. Zur Montage des Ansaug-Geräuschluftfilters sind nachfolgend aufgeführte Senkschrauben zu verwenden:

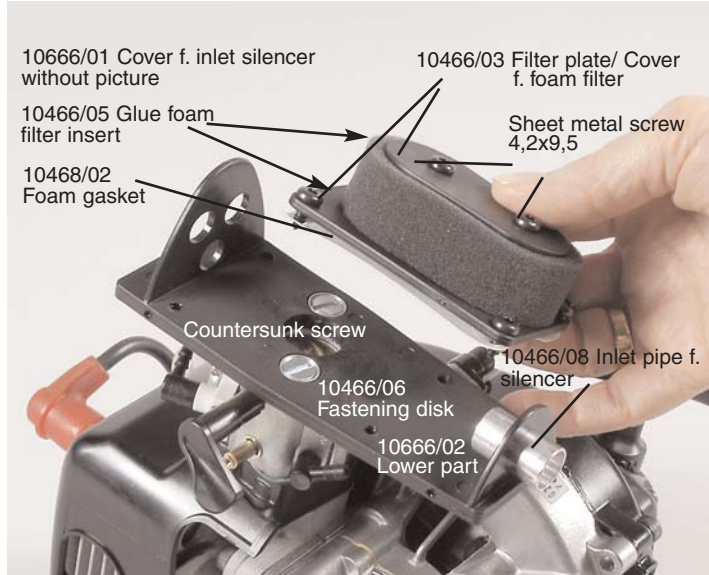
- Tourenwagen/Zenoah ZG22 - Senkschr. M5x50
- Formel1/ Zenoah G230-G270, CY - Senkschr. M5x55
- Tourenw. m. Vergaserabstütz./ Zenoah G230-G270, CY - Senkschr. M5x55
- Tourenwagen/ Zenoah G230-G270, CY - Senkschr. M5x55



Mounting instruction for FG inlet silencer
Item-N°. 10666
for Zenoah (ZG22, G230/240/260/270) and CY engines



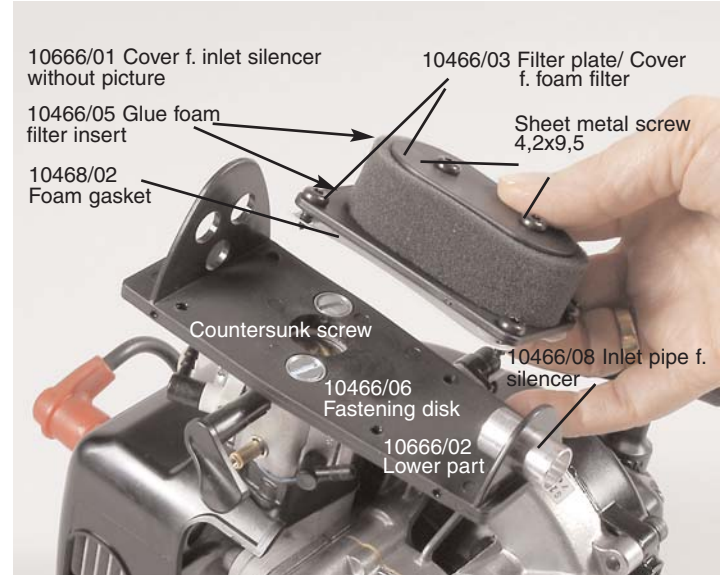
Mount the filter as pictured. Remove the stamped holes of the filter plate gasket. The foam filter insert must be glued on the filter plate and on the cover (f. e. with Item-N°. 06503 Silikon highly refractory). Then lubricate the filter insert with air filter oil (Item-N°. 06441). Fix the cover of the air filter with the included sheet metal screw 2,9 x 9,5mm, use the U-disks 3,2mm. To mount the inlet silencer the following countersunk screws mentioned below are necessary:
Touring car/ Zenoah ZG22 - Counters. screw M5x
Formula 1/ Zenoah G230-G270, CY - Counters. screw M5x55
Touring car w. carb. supp./ Zen. G230-G270, CY - Counters. screw M5x55
Touring car/ Zen. G230-G270, CY - Counters. screw M5x55



Mounting instruction for FG inlet silencer
Item-N°. 10666
for Zenoah (ZG22, G230/240/260/270) and CY engines



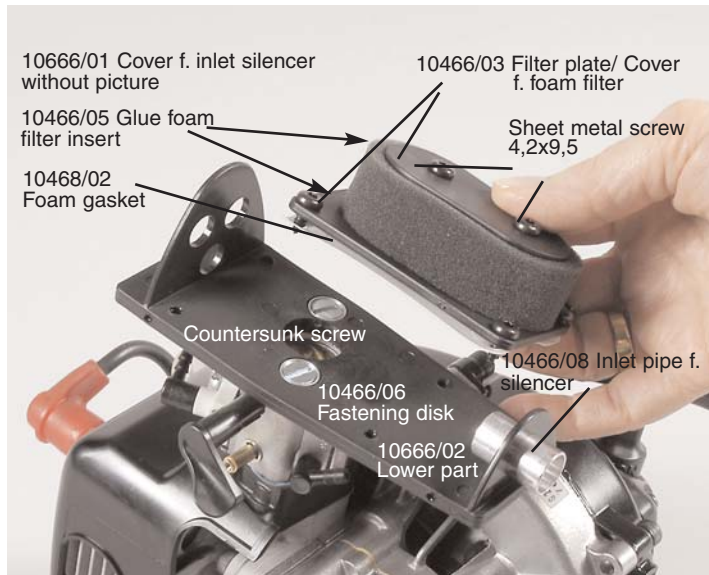
Mount the filter as pictured. Remove the stamped holes of the filter plate gasket. The foam filter insert must be glued on the filter plate and on the cover (f. e. with Item-N°. 06503 Silikon highly refractory). Then lubricate the filter insert with air filter oil (Item-N°. 06441). Fix the cover of the air filter with the included sheet metal screw 2,9 x 9,5mm, use the U-disks 3,2mm. To mount the inlet silencer the following countersunk screws mentioned below are necessary:
Touring car/ Zenoah ZG22 - Counters. screw M5x
Formula 1/ Zenoah G230-G270, CY - Counters. screw M5x55
Touring car w. carb. supp./ Zen. G230-G270, CY - Counters. screw M5x55
Touring car/ Zen. G230-G270, CY - Counters. screw M5x55



Mounting instruction for FG inlet silencer
Item-N°. 10666
for Zenoah (ZG22, G230/240/260/270) and CY engines



Mount the filter as pictured. Remove the stamped holes of the filter plate gasket. The foam filter insert must be glued on the filter plate and on the cover (f. e. with Item-N°. 06503 Silikon highly refractory). Then lubricate the filter insert with air filter oil (Item-N°. 06441). Fix the cover of the air filter with the included sheet metal screw 2,9 x 9,5mm, use the U-disks 3,2mm. To mount the inlet silencer the following countersunk screws mentioned below are necessary:
Touring car/ Zenoah ZG22 - Counters. screw M5x
Formula 1/ Zenoah G230-G270, CY - Counters. screw M5x55
Touring car w. carb. supp./ Zen. G230-G270, CY - Counters. screw M5x55
Touring car/ Zen. G230-G270, CY - Counters. screw M5x55



Mounting instruction for FG inlet silencer
Item-N°. 10666
for Zenoah (ZG22, G230/240/260/270) and CY engines



Mount the filter as pictured. Remove the stamped holes of the filter plate gasket. The foam filter insert must be glued on the filter plate and on the cover (f. e. with Item-N°. 06503 Silikon highly refractory). Then lubricate the filter insert with air filter oil (Item-N°. 06441). Fix the cover of the air filter with the included sheet metal screw 2,9 x 9,5mm, use the U-disks 3,2mm. To mount the inlet silencer the following countersunk screws mentioned below are necessary:
Touring car/ Zenoah ZG22 - Counters. screw M5x
Formula 1/ Zenoah G230-G270, CY - Counters. screw M5x55
Touring car w. carb. supp./ Zen. G230-G270, CY - Counters. screw M5x55
Touring car/ Zen. G230-G270, CY - Counters. screw M5x55

